

MONO M-RX/MONO M-R MONO M-CRX/MONO M-CR MONO M-RXL/MONO M-RL



QUICK START GUIDE

FR ATTENTION !

Ce document est un récapitulatif des informations fournies dans le manuel INSTRUCTIONS TECHNIQUES D'INSTALLATION ET D'ENTRETIEN.

Veillez vous référer à ce manuel pour les informations de sécurité et le lire attentivement avant de procéder à l'installation.

DESCRIPTION DU SYSTÈME

Si j'installe...

✓ SOLUTION DE CHAUFFAGE ET RAFFRAICHISSEMENT MODULE MURAL

Matériel fourni avec les unités :

Documentation technique (notice installateur, notice utilisateur, ce guide de démarrage rapide, paramètres techniques, étiquettes énergie, schéma des circuits, fiche des recommandations), attaches de câble ;

Matériel pour le montage de l'interface du système (plaque de support, vis et chevilles) ;

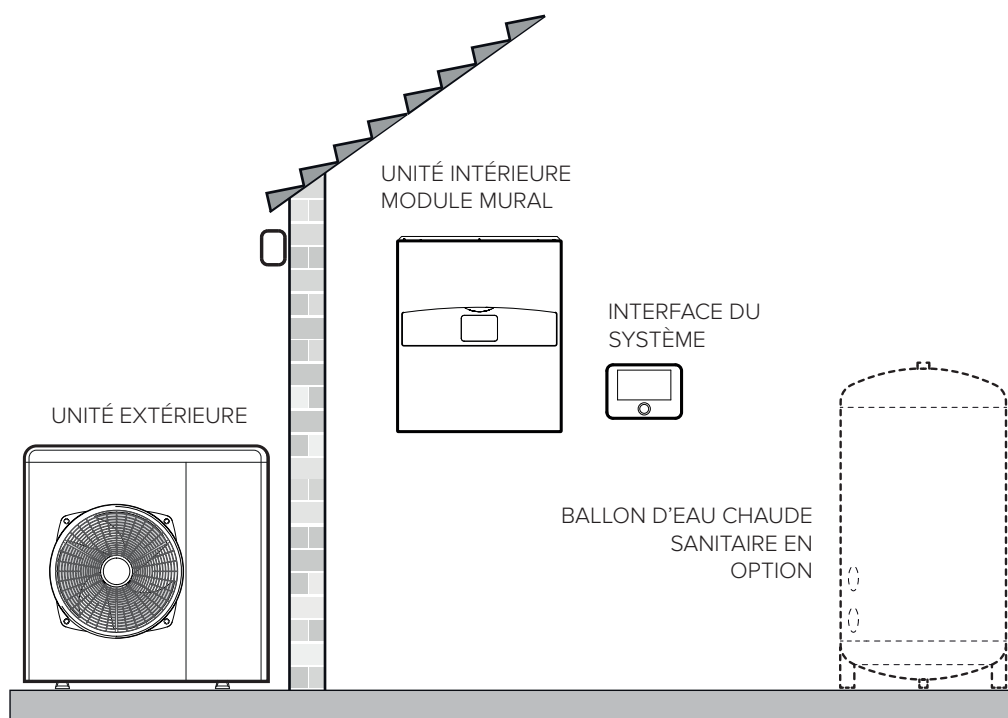
Matériel de montage du module mural (plaque de fixation horizontale, gabarit, vis et chevilles) ;

Matériel pour la soupape de sécurité (tuyau d'évacuation, porte-caoutchouc).

J'ajoute un ballon d'eau chaude sanitaire ?

Je vais avoir besoin d'une vanne à trois voies et d'une sonde pour le ballon.

Se reporter à la documentation technique fournie avec le produit.



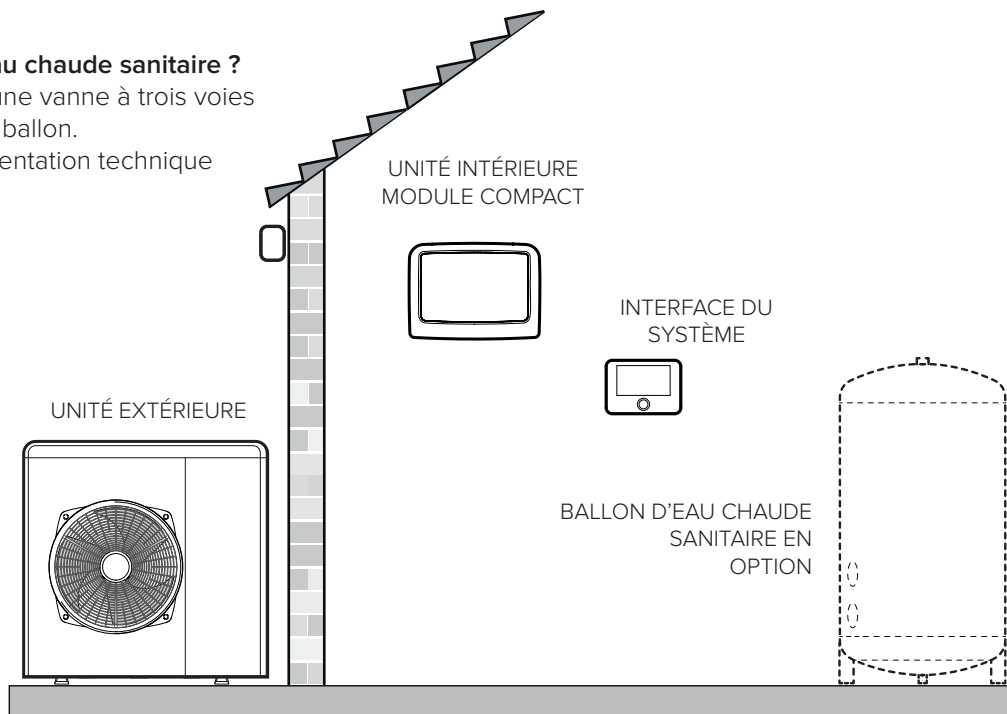
✓ SOLUTION DE CHAUFFAGE ET RAFRAÎCHISSEMENT MODULE COMPACT

Matériel fourni avec les unités :

Documentation technique (notice installateur, notice utilisateur, ce guide de démarrage rapide, paramètres techniques, étiquettes énergie, schéma des circuits, fiche des recommandations), attaches de câble ;
Matériel pour le montage de l'interface du système (plaque de support, vis et chevilles) ;
Material for mounting the internal module (mounting plate, screws and plugs) on the wall;

J'ajoute un ballon d'eau chaude sanitaire ?

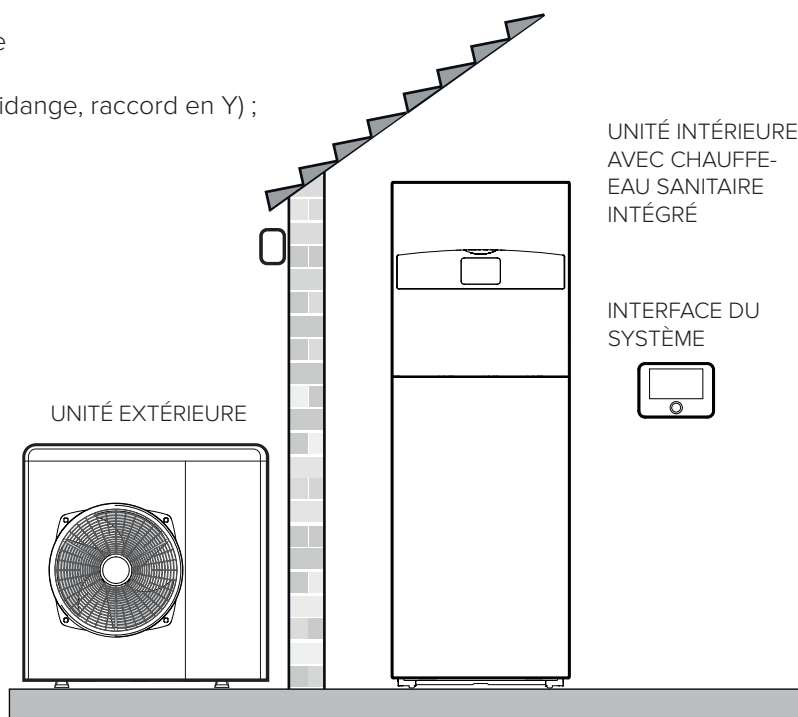
Je vais avoir besoin d'une vanne à trois voies et d'une sonde pour le ballon.
Se reporter à la documentation technique fournie avec le produit.



✓ SOLUTION ALL-IN-ONE DE CHAUFFAGE, RAFRAICHISSEMENT ET PRODUCTION D'EAU CHAUDE SANITAIRE

Matériel fourni avec les unités :

Documentation technique (notice installateur, notice utilisateur, ce guide de démarrage rapide, paramètres techniques, étiquettes énergie, schéma des circuits, fiche des recommandations), attaches de câble ;
Matériel de montage de l'interface du système (plaque de support, vis et chevilles) ;
Matériel pour la vanne de vidange (tuyau de vidange, raccord en Y) ;
Matériel pour la soupape de sécurité (tuyau d'évacuation, porte-caoutchouc).



LISTE DE CONTRÔLE (1/3)



L'installation des unités extérieure et intérieure doit toujours être réalisée par un technicien qualifié. Consulter la notice d'installation pour le détail des différentes étapes.

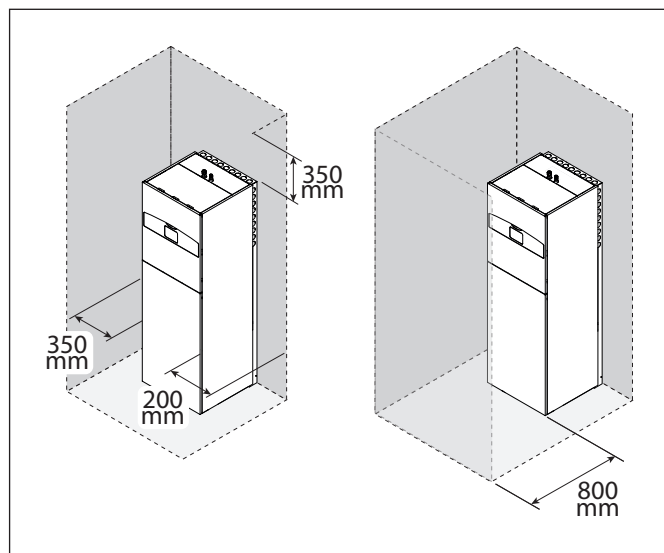
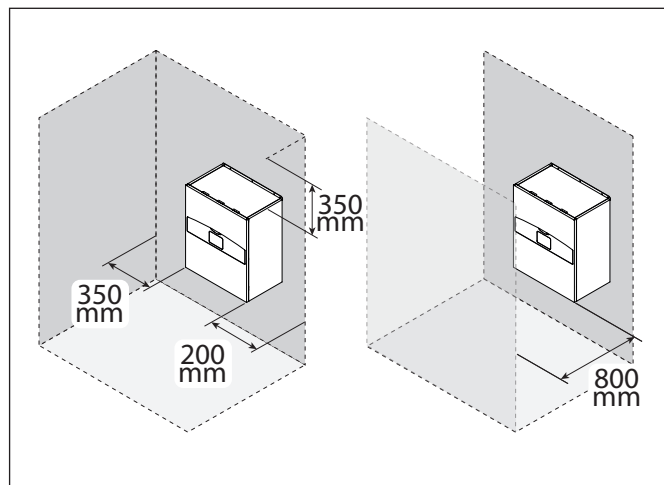
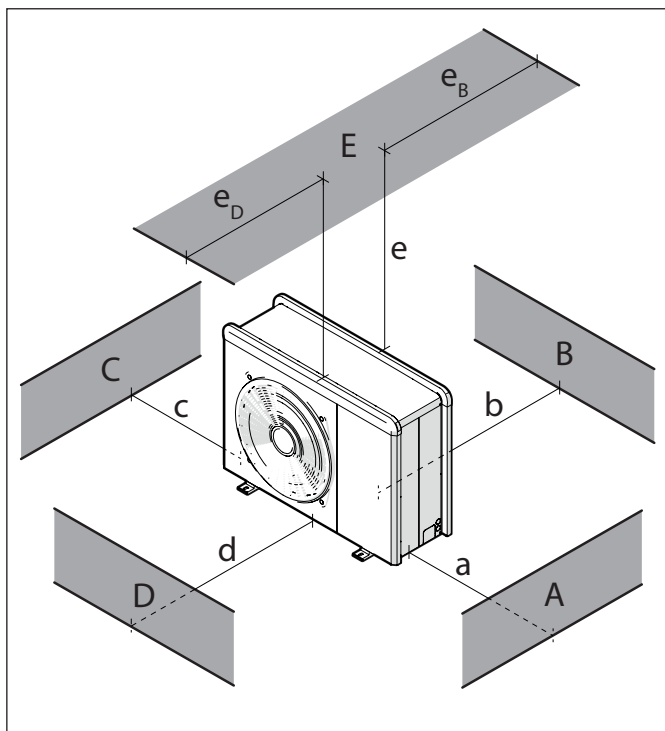
VÉRIFICATIONS PRÉLIMINAIRES

J'ai effectué de nettoyage du système et du chauffe-eau (s'il est présent) ?

J'ai vérifié que la qualité de l'eau est appropriée ?

Où vais-je installer les unités ? Je dois veiller à ce que :

- L'unité extérieure respecte les distances minimales des murs, du plafond, du plancher.
- L'unité intérieure respecte les distances minimales des murs et du plafond.
- L'interface du système est à distance de sécurité du sol (1,5 mètres), des sources de chaleur, des courants d'air et des ouvertures vers l'extérieur.
- La sonde extérieure est sur la face nord, à distance de sécurité du sol (2,5 mètres).



	a	b	c	d	e	eD	eB
ABC	≥150	≥150	≥300				
B		≥150					
D				≥500			
BE		≥150			≥500		≥150
BD		≥150		≥1000			
DE				≥1000	≥1000	≥1000	

LISTE DE CONTRÔLE (2/3)



L'installation des unités extérieure et intérieure doit toujours être réalisée par un technicien qualifié. Consulter la notice d'installation pour le détail des différentes étapes.

UNITÉ EXTÉRIEURE

Ai-je placé l'unité à l'extérieur ?	<input type="checkbox"/>
Ai-je monté le support antivibratile ?	<input type="checkbox"/>
J'ai placé l'unité sur une base d'appui solide et parfaitement horizontale, et dans un endroit facilement accessible pour les opérations d'entretien à venir ?	<input type="checkbox"/>
J'ai placé une protection en cas de courants d'air importants ?	<input type="checkbox"/>
Je suis certain qu'il n'y a aucun obstacle qui limite le débit d'air ?	<input type="checkbox"/>
Je suis certain que la structure de support résiste au poids de l'unité extérieure ?	<input type="checkbox"/>
Il neige beaucoup dans l'endroit où j'installe l'unité ? Si oui, j'ai placé l'unité extérieure à moins 200 mm au-dessus du niveau habituel de chute de neige ?	<input type="checkbox"/>
L'évacuation des condensats est-elle présente ?	<input type="checkbox"/>

UNITÉ INTÉRIEURE

J'ai placé l'unité dans une pièce fermée et dans un endroit facilement accessible pour faciliter les opérations d'entretien à venir ?	<input type="checkbox"/>
J'ai bien fixé l'unité (au mur ou au sol) ?	<input type="checkbox"/>
Ai-je installé la cuve à condensats et raccordé l'évacuation ?	<input type="checkbox"/>

RACCORDEMENTS AU GAZ

Cette procédure doit être effectuée par un personnel qualifié, conformément à ce qui est demandé par la réglementation F-Gaz.

J'ai évité les coudes trop nombreux ou trop étroits et les risques de stagnation de l'huile dans le positionnement des raccords entre l'unité intérieure et l'unité extérieure ?	<input type="checkbox"/>
J'ai respecté les longueurs minimales et maximales des tuyaux ? Et la différence de niveau ?	<input type="checkbox"/>
J'ai bien effectué l'évasement en utilisant un équipement approprié ?	<input type="checkbox"/>
J'ai purgé l'air du circuit à l'aide d'une pompe à vide et maintenu le vide pendant au moins 5 minutes ?	<input type="checkbox"/>
J'ai réouvert les vannes pour charger le circuit ?	<input type="checkbox"/>
J'ai chargé une quantité supplémentaire de gaz réfrigérant si les tuyaux de raccordement entre les unités extérieures et intérieure font plus de 20 mètres ?	<input type="checkbox"/>
Si la charge totale est > 1,84 kg, ai-je vérifié que le local d'installation dispose d'une ouverture minimale pour la ventilation naturelle comme indiqué dans le manuel d'installation ?	<input type="checkbox"/>
J'ai remis les bouchons sur les vannes ?	<input type="checkbox"/>
Si je prévois de continuer l'installation plus tard, j'ai fermé les tuyaux ?	<input type="checkbox"/>
J'ai réouvert les vannes pour charger le circuit ?	<input type="checkbox"/>

LISTE DE CONTRÔLE (3/3)



L'installation des unités extérieure et intérieure doit toujours être réalisée par un technicien qualifié. Consulter la notice d'installation pour le détail des différentes étapes.

RACCORDEMENTS À L'EAU

J'ai vérifié que la pression du réseau eau ne dépasse pas 5 bar, autrement j'ai prévu un réducteur de pression à l'entrée de l'installation ?	<input type="checkbox"/>
J'ai remplis l'installation à une pression de moins de 3 bar (pression recommandée = 1,2 bar) ?	<input type="checkbox"/>
J'ai vérifié l'étanchéité de l'installation ?	<input type="checkbox"/>
J'ai branché correctement les tuyaux de remplissage de l'installation vers les installations de chauffage/rafraîchissement et sanitaire (le cas échéant) ? (sens, étanchéité des joints, absence de fuite d'eau, etc.).	<input type="checkbox"/>
Le vase d'expansion fourni est suffisant pour l'installation ? Il est préchargé à 1 bar ?	<input type="checkbox"/>
J'ai raccordé correctement les soupapes de sécurité et les vannes d'évacuation aux tuyaux en silicone fournis ?	<input type="checkbox"/>
Si j'installe une installation au sol, j'ai prévu un dispositif de sécurité sur le circuit de refoulement du chauffage ?	<input type="checkbox"/>
Y a-t-il un groupe de sécurité sur le ballon sanitaire ?	<input type="checkbox"/>
Y a-t-il un by-pass différentiel ?	<input type="checkbox"/>
Existe-t-il un purgeur d'air au point le plus haut de l'installation ?	<input type="checkbox"/>

RACCORDEMENTS ÉLECTRIQUES

J'ai contrôlé que les raccordements électriques correspondent aux schémas sur la notice installateur et qu'ils ont été effectués correctement ?	<input type="checkbox"/>
Le voltage et la fréquence d'alimentation du secteur correspondent aux données de la plaque des caractéristiques ?	<input type="checkbox"/>
Le système a les bonnes dimensions pour affronter la consommation de puissance des unités installées (voir les plaques des caractéristiques) ?	<input type="checkbox"/>
Le raccordement au réseau d'électricité a été effectué au moyen d'un support fixe et muni d'un interrupteur bipolaire ?	<input type="checkbox"/>
J'ai effectué en premier et correctement la mise à la terre ?	<input type="checkbox"/>
J'ai installé correctement les disjoncteurs différentiels et les interrupteurs magnétothermiques dans le tableau électrique pour alimenter l'unité intérieure et extérieure, conformément aux réglementations ? J'ai calibré correctement les différentiels et les interrupteurs magnéto-thermiques (voir les instructions dans cette notice) ?	<input type="checkbox"/>

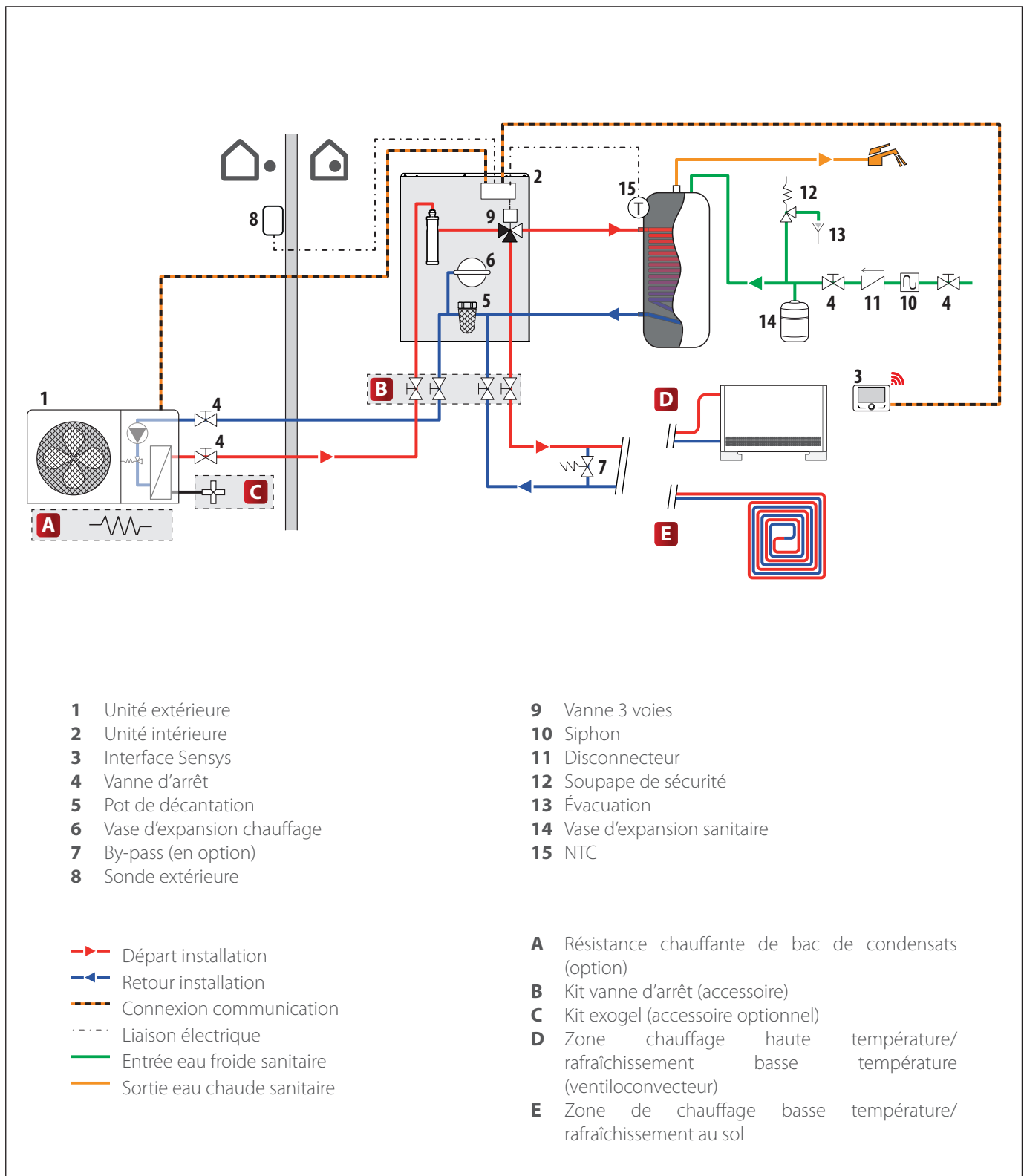
Si et seulement si j'ai répondu positivement aux questions ci-dessus, je peux démarrer l'unité extérieure et intérieure et procéder à la :

PREMIÈRE MISE EN MARCHÉ

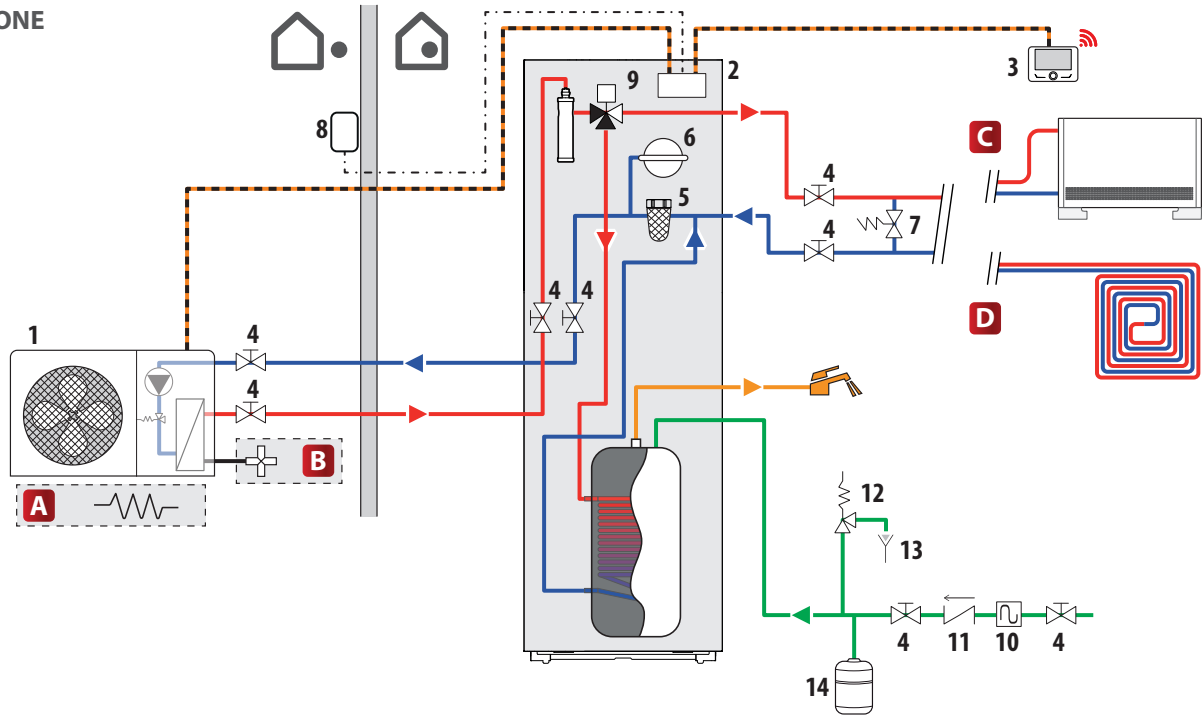
Cette procédure doit être effectuée par un personnel qualifié, conformément à ce qui est demandé par la réglementation F-Gaz.

J'ai contrôlé que la connexion BUS entre l'unité intérieure, l'unité extérieure et l'interface du système a été effectuée correctement ?	<input type="checkbox"/>
J'ai suivi attentivement la procédure de configuration des paramètres indiqués étape par étape sur l'interface ?	<input type="checkbox"/>
J'ai reçu des rapports d'erreurs ou j'ai rencontré des anomalies ?	<input type="checkbox"/>
J'ai vérifié que les configurations par défaut des paramètres dans la zone chauffage sont conformes aux caractéristiques de mon installation ? J'ai fait très attention à la sélection de la plage correcte de température pour les différentes zones (voir les paramètres correspondants dans la notice installateur) ?	<input type="checkbox"/>
Après avoir réglé tous les autres paramètres, j'ai effectué la purge de l'installation (paramètre 1.120) ?	<input type="checkbox"/>
J'ai testé le bon fonctionnement de l'installation ? (Tester le fonctionnement en chauffage et, le cas échéant, en rafraîchissement et l'eau chaude sanitaire.)	<input type="checkbox"/>
J'ai vérifié le bon fonctionnement du groupe extérieur (cycle frigorifique) ?	<input type="checkbox"/>
J'ai vérifié que l'unité intérieure et l'unité extérieure fonctionnent sans faire trop de bruit et que le compresseur fonctionne régulièrement ?	<input type="checkbox"/>
J'ai vérifié qu'il n'y a pas de vibrations et de bruit parasites, liés à la structure (raccords flexibles, vibrations transmises au sol, etc.) ?	<input type="checkbox"/>

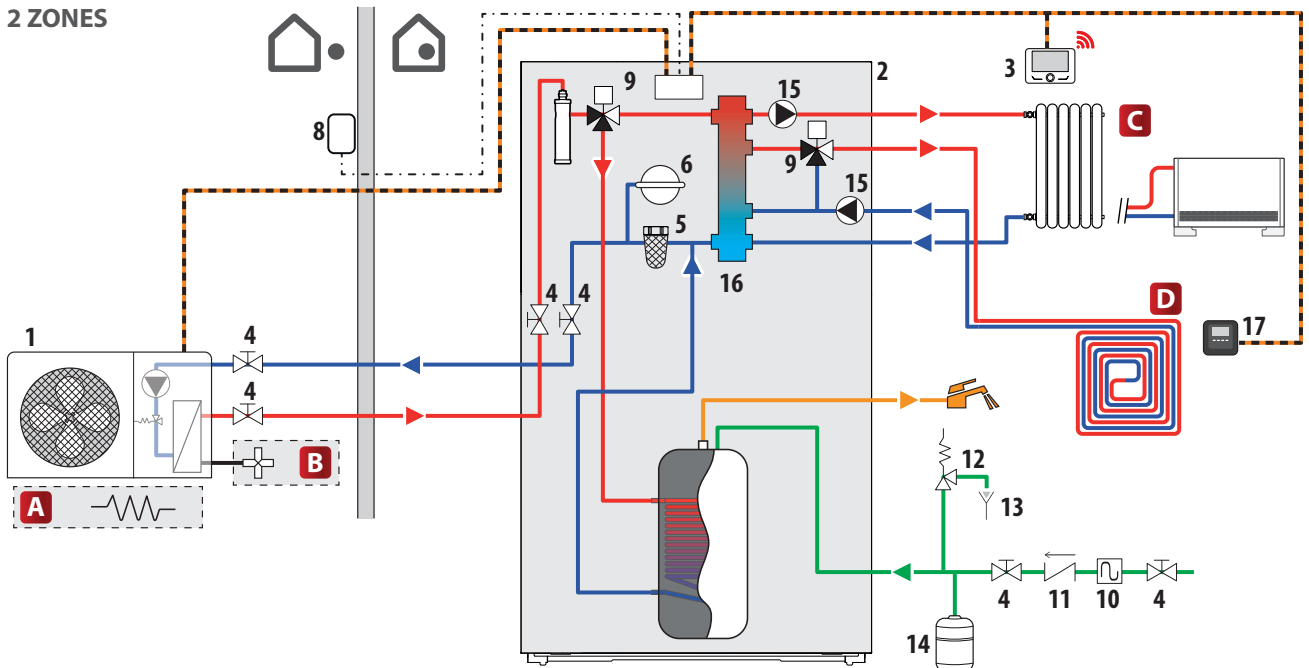
CÂBLAGE BASE - EXEMPLES



1 ZONE



2 ZONES



1 Unité extérieure

2 Unité intérieure

3 Interface Sensys

4 Vanne d'arrêt

5 Pot de décantation

6 Vase d'expansion chauffage

7 By-pass (en option)

8 Sonde extérieure

9 Soupape à 3 voies

10 Siphon

11 Disconnecteur

12 Soupape de sécurité

13 Évacuation

14 Vase d'expansion sanitaire

15 Circulateur

16 Séparateur hydraulique

17 CUBE

→ Départ installation

← Retour installation

--- Connexion communication

... Liaison électrique

— Entrée eau froide sanitaire

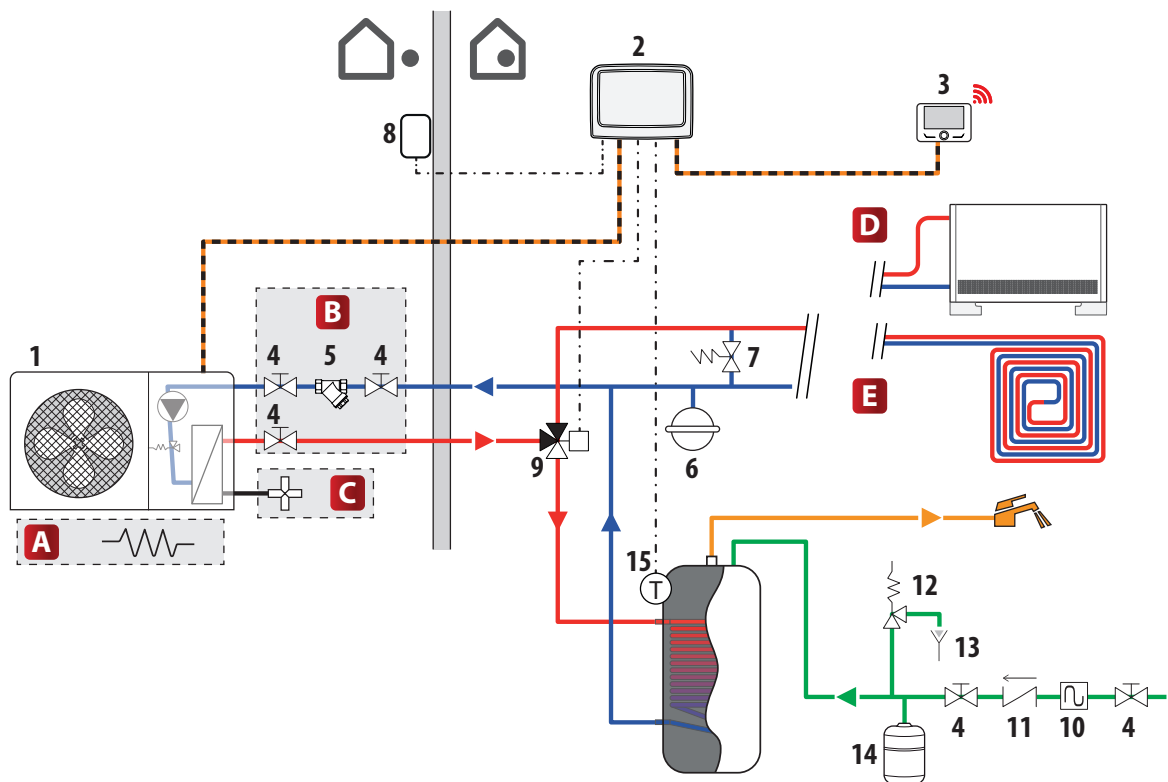
— Sortie eau chaude sanitaire

A Cartouche de résistance cuve (accessoire)

B Kit hors gel (accessoire)

C Zone chauffage haute température/
rafraîchissement basse température
(ventiloconvecteur)

D Zone de chauffage basse température/
rafraîchissement au sol



- 1 Unité extérieure
- 2 Unité intérieure
- 3 Interface Sensys
- 4 Vanne d'arrêt
- 5 Pot de décantation
- 6 Vase d'expansion chauffage
- 7 By-pass (en option)
- 8 Sonde extérieure

- 9 Soupape à 3 voies
- 10 Siphon
- 11 Disconnecteur
- 12 Soupape de sécurité
- 13 Évacuation
- 14 Vase d'expansion sanitaire
- 15 NTC

- Départ installation
- ← Retour installation
- Connexion communication
- Liaison électrique
- Entrée eau froide sanitaire
- Sortie eau chaude sanitaire

- A Cartouche de résistance cuve (accessoire)
- B Kit vanne d'arrêt (accessoire)
- C Kit hors gel (accessoire)
- D Zone chauffage haute température/
rafraîchissement basse température
(ventiloconvecteur)
- E Zone de chauffage basse température/
rafraîchissement au sol



Viale Aristide Merloni, 45
60044 Fabriano (AN) Italy
Tel. +39 0732 6011
Fax +39 0732 602331
www.ariston.com



Trouvez la Station Technique la plus proche de chez vous à l'adresse suivante www.chaffoteaux.fr, rubrique Service.

Il suffit d'entrer le numéro de votre département et le type d'appareil à dépanner, alors les coordonnées de nos partenaires régionaux les plus proches vous seront transmises.

Pour toute réparation, faire appel à un professionnel qualifié et exiger l'utilisation de pièces détachées d'origine. Le non-respect de ce qui précède peut compromettre la sécurité de l'appareil et faire déchoir toute responsabilité du fabricant.