



# VELIS EVO

LE CHAUFFE-EAU ÉLECTRIQUE DESIGN  
QUI OPTIMISE VOTRE ESPACE

EAU CHAUDE SANITAIRE



## VELIS EVO, LE CHAUFFE-EAU ÉLECTRIQUE MURAL QUI S'INSTALLE PARTOUT

Multi-position (installation à la verticale ou à l'horizontale), de forme rectangulaire et ultra compact (profondeur : 27 cm), le chauffe-eau électrique Velis Evo s'installe où vous le souhaitez : au-dessus d'une porte, derrière une porte, dans un recoin, dans un placard, dans une cuisine, une salle de bains, un couloir ou bien encore au-dessus des WC.

### 14% D'ÉCONOMIES

Grace à sa nouvelle fonction ECO EVO et à son nouveau thermostat haute précision CoreTech, le chauffe-eau électrique Velis Evo analyse vos habitudes afin de réchauffer seulement l'eau que vous utilisez. Vous économisez ainsi jusqu'à 14% sur votre facture d'eau chaude ! Au top de l'innovation en matière d'efficacité énergétique, Velis Evo atteint la classe d'efficacité énergétique B, le seul sur son marché.

### INDICATEUR « SHOWER READY » : FINI LES DOUCHES FROIDES

Parce que design rime aussi avec confort, le chauffe-eau électrique Velis Evo dispose de 2 cuves et de 2 résistances blindées pour vous fournir l'eau chaude dont vous avez besoin. Le témoin « shower ready » vous indique lorsque la quantité d'eau chaude est suffisante pour prendre une douche.

PROFONDEUR  
← →  
**27 cm**

**14%**  
D'ÉCONOMIES  
D'ÉNERGIE

  
SHOWER  
READY



GARANTIE  
CUVE

GARANTIE  
PIÈCES

CONTRÔLE  
MANUEL

MULTI-POSITION

ULTRA  
PLAT

SHOWER  
READY

FONCTION  
ÉCO ÉVO

# VELIS EVO, LE CHAUFFE-EAU ÉLECTRIQUE DESIGN QUI OPTIMISE VOTRE ESPACE



## TABLEAU DE COMMANDE INTELLIGENT

- INDICATEUR  
SHOWER READY
- FONCTION  
ECO EVO
- MODE OFF  
(hors gel\*)



\* Pour éviter les dégâts liés au gel, Velis Evo se met en chauffe dès que la température passe en dessous de 5°C.

### QUEL MODÈLE CHOISIR ?

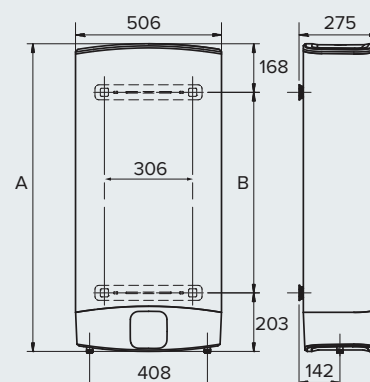
### VELIS EVO 45    VELIS EVO 65    VELIS EVO 80

Nombre de personnes	↑	≤ 1	≤ 2	≤ 3
Économies	€	★★★★★		

### PERFORMANCES

Type		Multi-position (V/H)		
Capacité	l	45	65	80
Classe d'efficacité énergétique pour le chauffage de l'eau		B	B	B
Profil de soutirage déclaré		M	M	M
Tension	V	230 mono		
Puissance maxi	W	1500		
Temps de chauffe d'une cuve	h	0h45	1h10	1h30
Temps de chauffe total (deux cuves)	h	1h30	2h20	3h00
Production d'eau chaude à 40°C (V40)	l	80	125	156
Température maximum de chauffe	l	80°C		
Cuve		Deux cuves cylindrique émaillées en acier		
Élément chauffant		Deux résistances blindées 1500W + 1500W (fonctionnement séparé)		
Protection anti-corrosion		Anode en magnésium		
Dimensions (l x p x h)	mm	506x275x776	506x275x1066	506x275x1251
Poids	kg	22	27	32
Référence commerciale		3623376	3626154	3626155

Tubes en G1/2 (15/21).



### CÔTES D'ENCOMBREMENT (EN MM)

VELIS EVO	45	65	80
A	776	1066	1251
B	405	695	880

Pour un fonctionnement optimal, l'appareil doit être raccordé en permanence à l'électricité.

### ANTI-BACTÉRIES

Pour une eau plus saine, vous pourrez activer la fonction anti-bactéries qui garantit une chauffe à 65°C chaque jour.

### ANTI-CHAUFFE À SEC

Pour protéger la cuve, Velis Evo est équipé d'une protection qui empêche la résistance de fonctionner à vide.

### AUTO-DIAGNOSTIC

En cas de panne, Velis Evo affiche le défaut sur le tableau de commande de manière à faciliter le dépannage.



DESIGN ITALIANO

ARISTON THERMO GROUP  
Le Carré Pleyel  
5, rue Pleyel  
93521 Saint-Denis Cedex  
Tél. : 01 55 84 94 94  
Fax : 01 55 84 96 01

[ariston.com/fr](http://ariston.com/fr)

